

## Balde Reforçado - Redondo e Quadrado

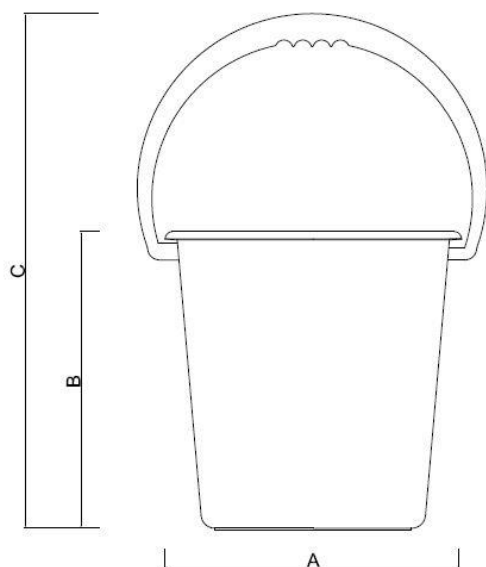
**Função:** Armazenar líquidos e objetos.

**Aplicações:** Diversas utilidades.



### 1. INFORMAÇÕES TÉCNICAS

<b>Composição</b>	PP (Corpo e Alça)
<b>Volume</b>	9 e 17 l.
<b>Cores disponíveis</b>	Bege Duna (item: 2133, 2961)
	Verde (item: 3323)
	Vermelho (Item: 3324)
	Rosa Pink (Item:3325)



DIMENSÕES		
<b>Volume</b>	17l	9l
<b>A</b>	315 mm	275 mm
<b>B</b>	320 mm	250 mm
<b>C</b>	520 mm	430 mm

### 2. CARACTERÍSTICAS DO PRODUTO

O Balde Reforçado Cipla possui design funcional com alças ergonômicas que facilitam seu uso, é resistente a utilização de produtos químicos e não deixa gosto na água. Produto resistente e durável

### 3. IMPORTANTE

- ✓ Zelar pelo produto para aumentar sua vida útil.

## 4. TRANSPORTE, MANUSEIO E ESTOCAGEM

- ✓ Em operações de carga e descarga, deve-se evitar atritos nas embalagens, choques e batidas;
- ✓ A Estocagem deve ser realizada em local seco, de fácil acesso e isento da ação direta ou de exposição contínua da luz solar.

### Nota:

- ✓ A Cipla assegura a garantia desse produto, conforme previsto no CDC (código de defesa do consumidor), estendida seja para 12 meses, contra falhas de funcionamento e fabricação desde que o mesmo esteja utilizado de forma adequada;
- ✓ Aplica-se a cobertura desta garantia às condições normais de uso, exceto as quebras, defeitos, deformações e falhas de desempenho provenientes da má utilização ou manutenção inadequada do produto;
- ✓ As garantias estarão condicionadas a apresentação da NF de aquisição.

ITEM	EMB.	CÓD. BARRAS	PESO LÍQ.	PESO BRUTO	CUBAGEM
2133	06	7896050321331	0,62 Kg	0,676 Kg	0,053906 m <sup>3</sup>
2137	06	7896050321379	0,62 Kg	0,676 Kg	0,053906 m <sup>3</sup>
3323	06	7896050333235	0,666 Kg	0,676 Kg	0,053906 m <sup>3</sup>
3324	06	7896050333242	0,666 Kg	0,676 Kg	0,053906 m <sup>3</sup>
3325	06	7896050333259	0,666 Kg	0,676 Kg	0,053906 m <sup>3</sup>
2961	06	7896050329610	0,284 Kg	0,292 Kg	0,029430 m <sup>3</sup>

## Balde Reforçado - Quadrado

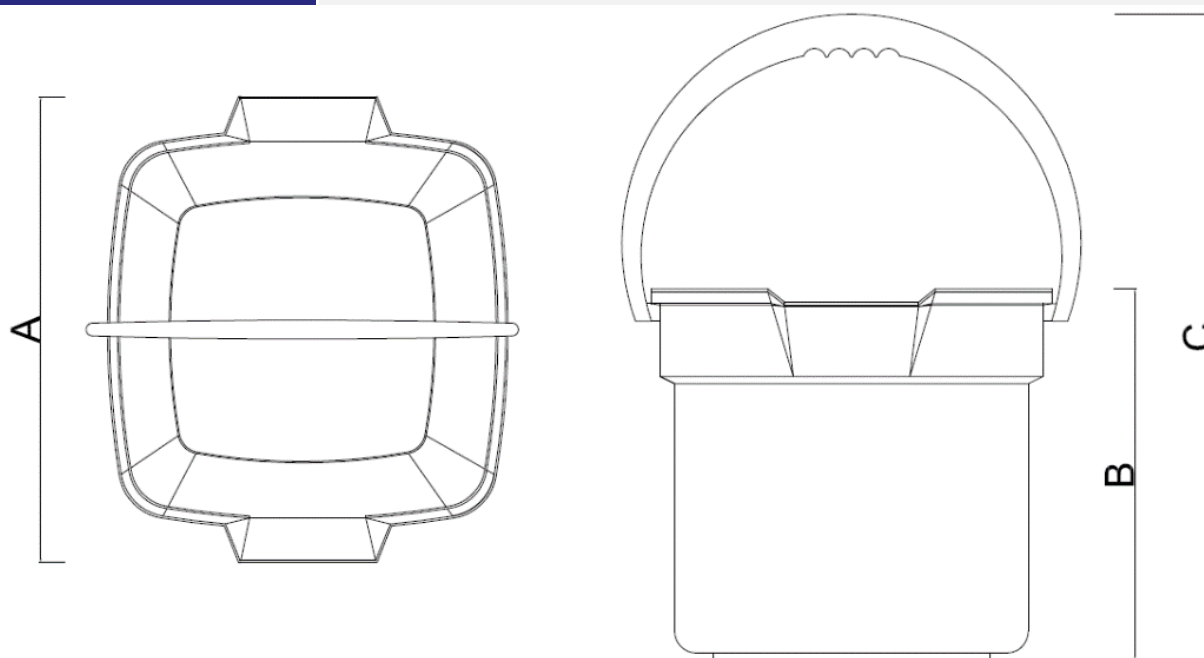
**Função:** Armazenar líquidos e objetos.

**Aplicações:** Diversas utilidades.



### 1. INFORMAÇÕES TÉCNICAS

<b>Composição</b>	PP (corpo, alça).
<b>Volume</b>	12 ℓ.
<b>Cores disponíveis</b>	Branco louça.



DIMENSÕES	
<b>CÓD.</b>	1527
<b>A</b>	320 mm
<b>B</b>	265 mm
<b>C</b>	445 mm

### 2. CARACTERÍSTICAS DO PRODUTO

O Balde Cipla possui design moderno, sendo extremamente funcional, resistentes a utilização de agentes químicos, não deixa gosto na água, proporcionando uma longa vida útil.

### 3. TRANSPORTE, MANUSEIO E ESTOCAGEM

- ✓ Em operações de carga e descarga, deve-se evitar atritos nas embalagens, choques e batidas;
- ✓ A Estocagem deve ser realizada em local seco, de fácil acesso e isento da ação direta ou de exposição contínua da luz solar.

**Nota:**

- ✓ A Cipla assegura a garantia desse produto, conforme previsto no CDC (código de defesa do consumidor), estendida seja para 12 meses, contra falhas de funcionamento e fabricação desde que o mesmo esteja utilizado de forma adequada;
- ✓ Aplica-se a cobertura desta garantia às condições normais de uso, exceto as quebras, defeitos, deformações e falhas de desempenho provenientes da má utilização ou manutenção inadequada do produto;
- ✓ As garantias estarão condicionadas a apresentação da NF de aquisição.

ITEM	EMB.	CÓD. BARRAS	PESO LÍQ.	PESO BRUTO	CUBAGEM
1527	08	7896050315279	0,466 Kg	0,466 Kg	0,050176 m <sup>3</sup>